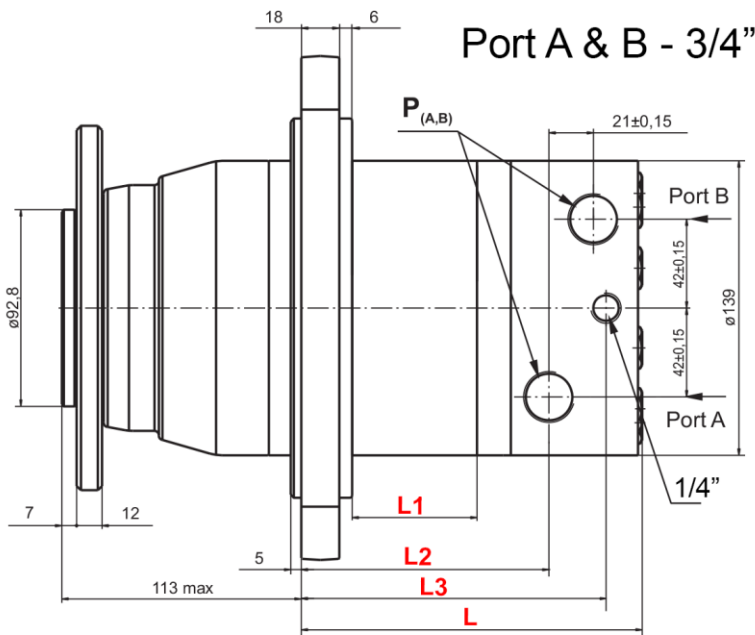
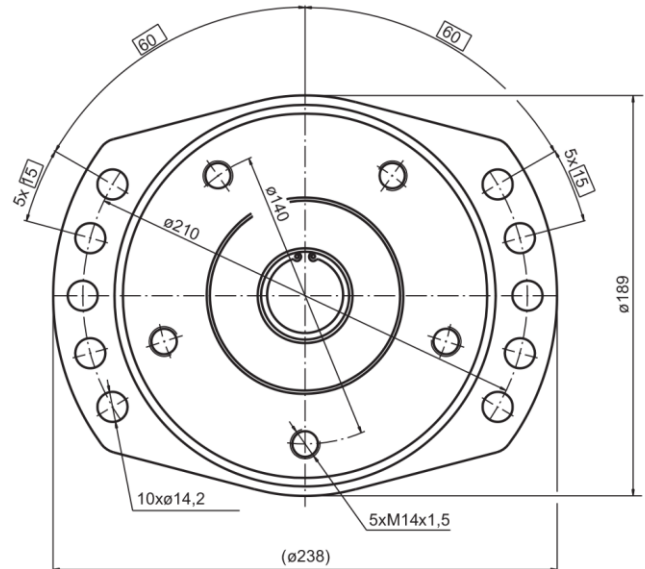
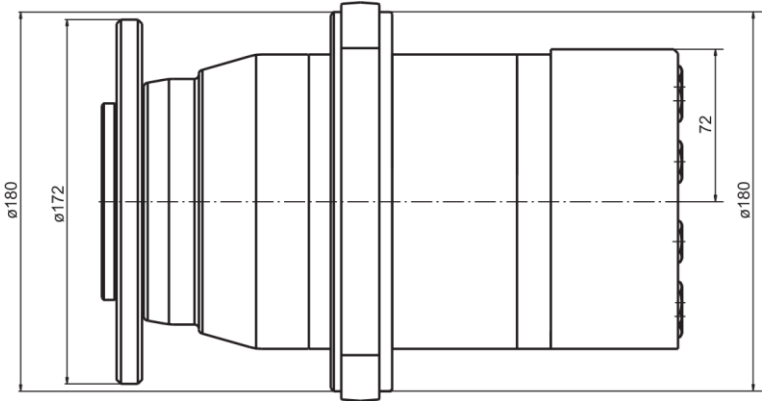


HIDROMOTORJI TMF



	L [mm]	L1 [mm]	L2 [mm]	L3 [mm]
TMF 200	126	0,98	83	110,3
TMF 250	132,3	31,3	89,3	116,6

	P	T	C	L	L1	L2	L3	L4	L5	L6
				[mm]						
TMF 200	2x G3/4	G1/4	5xM10	126	25	83	104	110,3	87	101,5
TMF 250				133	31,3	89,3	110,3	116,6	93,5	108

DIAGRAM TMF 200

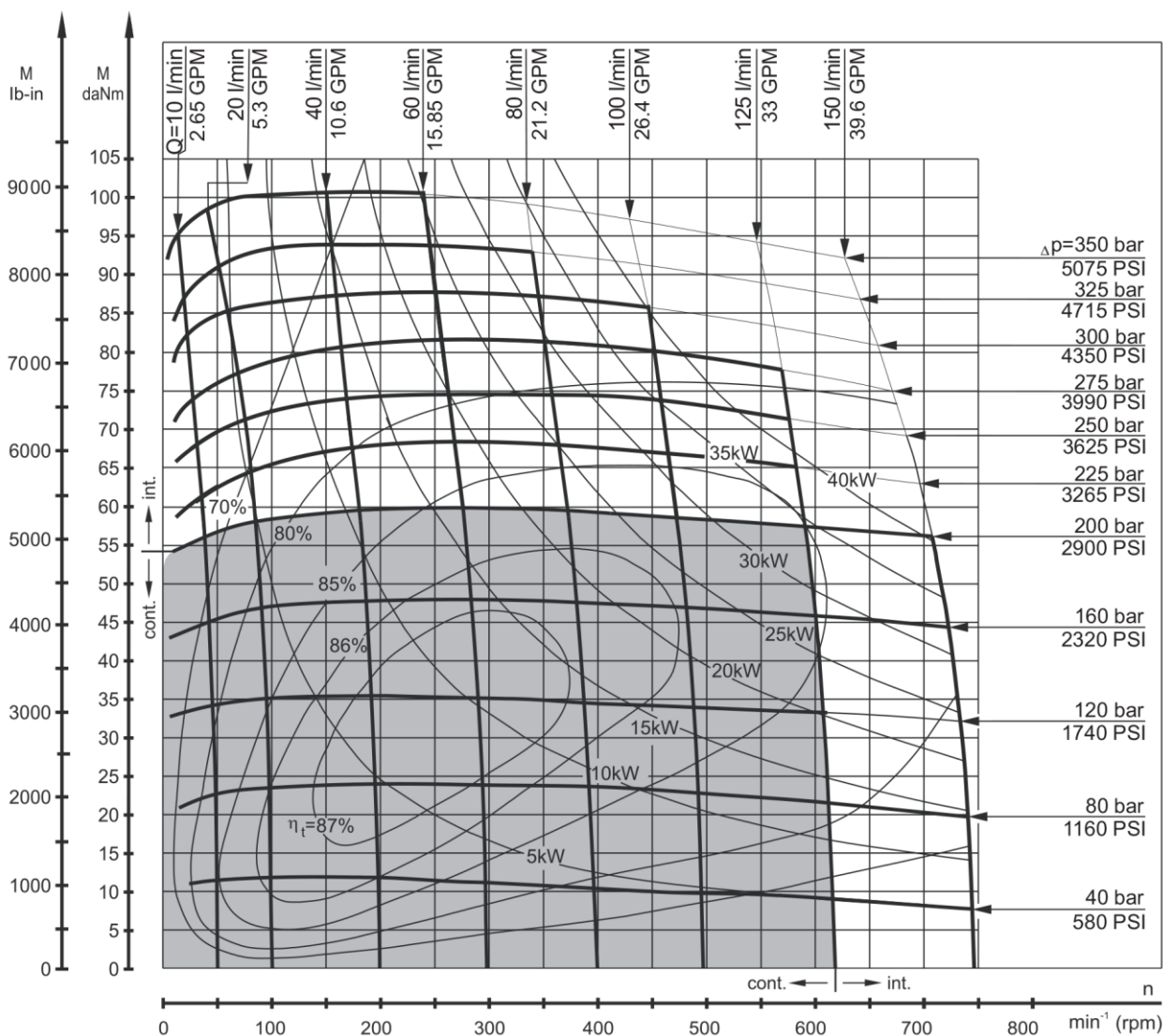


DIAGRAM TMF 250

